

S9889

隔离 RS32/RS485 转换器

使用说明书
(Rev1.2 2010.2.10)



上海世杰电子有限责任公司

销售: shjelectronic@gmail.com

技术支持: shjsupport@gmail.com

一、概述

S9889 是零延时，高速光耦隔离 RS232/RS485 转换器，波特率可以为 300~115200，每端可带 254 个 RS485 节点，并有防雷、静电保护，通过使用 表面贴装工艺提高系统稳定性。

二、技术参数

隔离电压-----	> 3000V
输出总线-----	光耦隔离 RS485
输出保护-----	防雷，静电
电源-----	9~24V(AC/DC),标准 24VAC
功耗-----	<0.6W
工作温度-----	-0℃~+70℃
存储温度-----	-20℃~+85℃
相对湿度-----	5%~95%RH (无凝露)
尺寸-----	100*69*25mm

三、接线说明

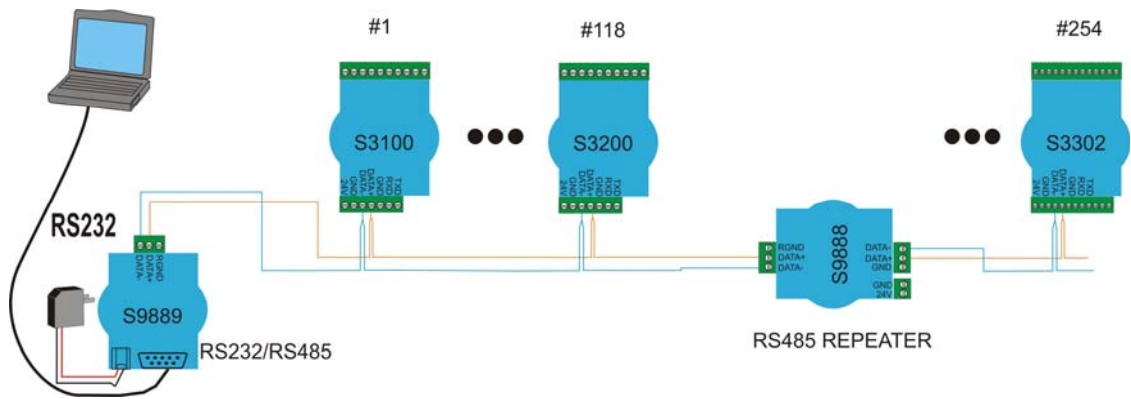


图 1 应用示意图

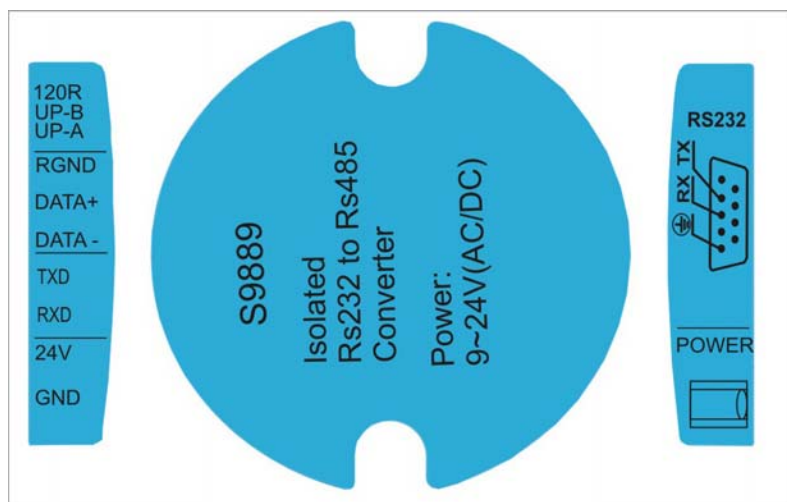


图 2 整体端子定义框图

1、跳线

120R: 匹配电阻

UP_B: 下拉电阻

UP_A: 上拉电阻

OGND: 集电极输出地端

2、电源

直流: 24V 接正极

GND 接负极

注: 有反接保护

交流: 不分正负极

3、RS485 输出

DATA+接 485 总线 A 端

DATA-接 485 总线 B 端

RGND: 悬空或接 RS485 屏蔽地

4、人机界面

Power: 电源指示灯

Txd: 通讯时这个 LED 闪烁

Rxd: 通讯时这个 LED 闪烁