

# S7206

## 16 位 4 路 ZIGBEE 模拟量采集模块 使用说明书



上海世杰电子有限公司

销售: [michael@shjelectronic.com](mailto:michael@shjelectronic.com)

技术支持: [support@shjelectronic.com](mailto:support@shjelectronic.com)

**S7206** 具有四通道模拟量输入，采用 100k 采样速率的 16 位 AD 转换器，每输入通道有防雷、静电保护，输入信号不但可以为 0-10V,0-5V,4-20mA 常用信号，也可以是 NTC 热敏电阻，集电极输出和干接点，干簧管或霍尔传感器输出的水表的脉冲信号，脉冲计数值存在 FLASH 里。这些信号可以任意组合，同时输入。同时有 2 路继电器常开触点输出和 1 路模拟量输出。输出总线为 RS232/RS485/ZIGBEE,ZIGBEE 可以实现点对点，点对多点，多点对多点数据传输，组成星形，点对点，网状网络，最大视距通讯距离打到 2 公里。设计上还通过使用外部看门狗，表面贴装工艺和单点共地技术提高系统稳定性。

### 主要特点

- 高数数据采集，最大可达 750 次采集/秒
- 输入可以为 0-10V,0-5V,4-20mA，NTC 热敏电阻，集电极输出和干接点
- RS232,RS485， Zigbee 支持 MODBUS 协议
- 自动检测 RS232/RS485 和 Zigbee 通讯，无需跳线
- Rs485 口可带最多 254 个设备
- Zigbee 最大通讯距离 3000 米
- Zigbee 支持点对点，点对多点，多点对多点通讯
- Zigbee 可组成星形网，点对点，网状网
- Zigbee 可以配制成终端模式，路由模式和主从模式
- 大量 FLASH 可以用作存储用户数据，需要用户提出要求
- Led 用于指示系统和通讯状态

### 应用:

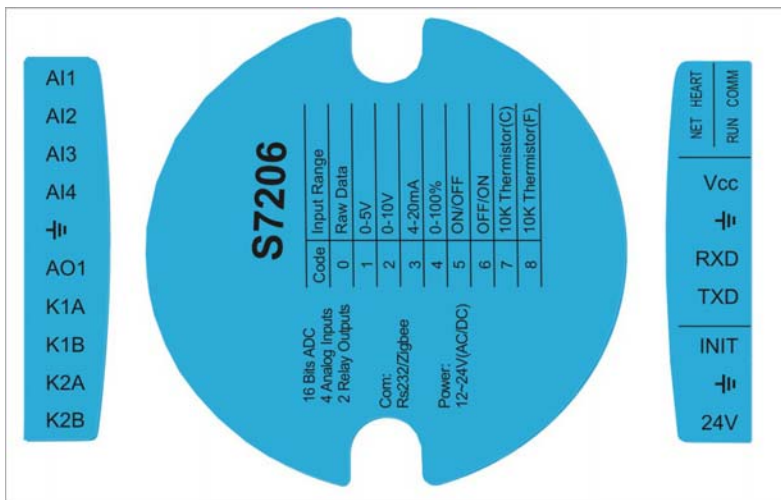
- ✓ 远程数据采集
- ✓ 过程监控
- ✓ 工业过程控制
- ✓ 能源管理
- ✓ 安全系统
- ✓ 工厂自动化
- ✓ 建筑自动化
- ✓ 产品测试
- ✓ 直接数字控制

### 技术参数

分辨率-----	16 位
输入通道-----	8
输入信号-----	0~5V,0~10V,4~20mA
-----	NTC 10K 热敏电阻,干接点
输入保护-----	防雷, 静电
准确度-----	±0.1%
零漂移-----	±3uV/°C
采集速率-----	95 次/秒 (8 通道), 750 次/秒 (1 通道)。【通道数可配置】
输出通道-----	2 路继电器
继电器触点-----	2 常开触点 <a href="#">5A@220VAC</a>
模拟输出 r-----	1

模拟输出范围	0-5V( $\pm 3\%$ )
输出	RS232/RS485//Zigbee
输出保护	防雷, 静电
电源	12~24V(AC/DC), 标准 24VAC
功耗	<0.6W
工作温度	-0 $^{\circ}$ C~+70 $^{\circ}$ C
存储温度	-20 $^{\circ}$ C~+85 $^{\circ}$ C
相对湿度	5%~95%RH (不凝露)
尺寸	100*69*25mm

### 接线说明:



#### 1、输入

Ai1: 通道 1 信号输入  
 Ai2: 通道 2 信号输入  
 Ai3: 通道 3 信号输入  
 Ai4: 通道 4 信号输入  
 GND: 模拟输入公共端

#### 2、模拟输出

AO1: 0-5V 模拟输出

#### 3、继电器输出

K1A, K1B: 继电器 1 输出  
 K2A, K2B: 继电器 2 输出

#### 3、电源

直流: 24V 接正极  
 GND 接负极  
 注: 有反接保护  
 交流: 不分正负极

## 4、RS232 输出，提供 RS232 转 TTL 的电缆

TXD:单片机的 TXD, TTL 电平

RXD:单片机的 RXD, TTL 电平

VCC:5V 电源给 RS232 电缆

GND:系统地

## 5、参数复位

跳线跳在 INIT 与 GND 端，下面这些参数恢复为出厂值。

- a) 地址：254
- b) 波特率：19200
- c) 通道：使能所有通道
- d) 单位：AD 采集原始数据值
- e) 滤波系数：10

跳线跳在 NULL 端，使用用户配置参数

## 6、人机界面

Heart: 系统工作时这个 LED 闪烁，代表活着。

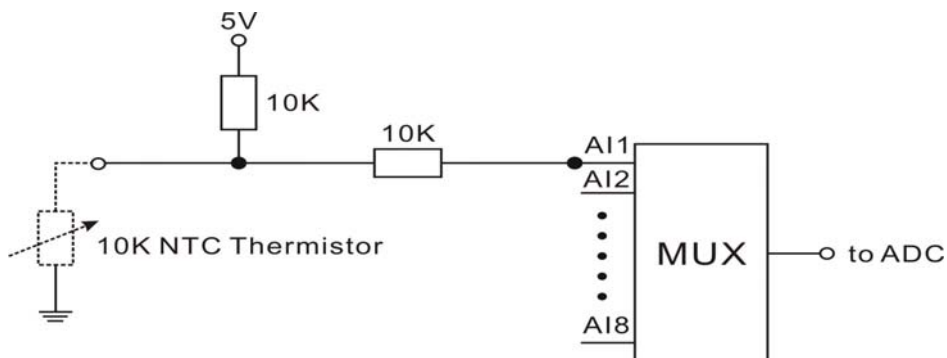
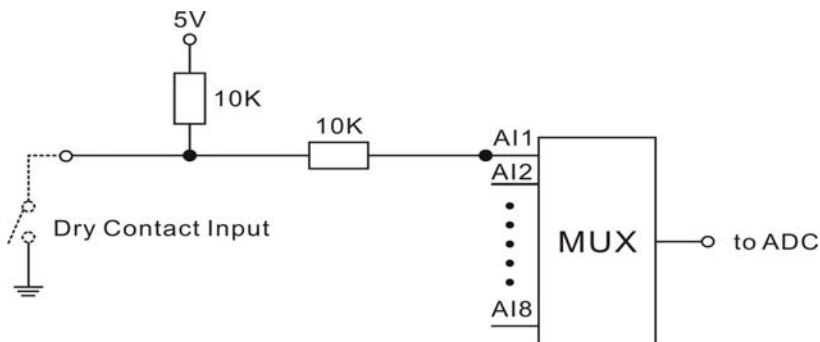
Comm: 通讯时这个 LED 闪烁

NET: 亮表示 S7206 加入 ZIGBEE 网络

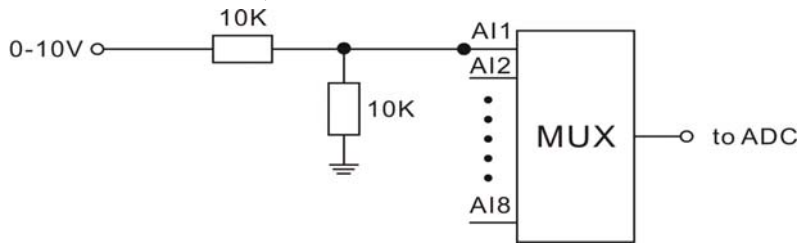
RUN: ZIGBEE 在模块工作状态

## 跳线说明:

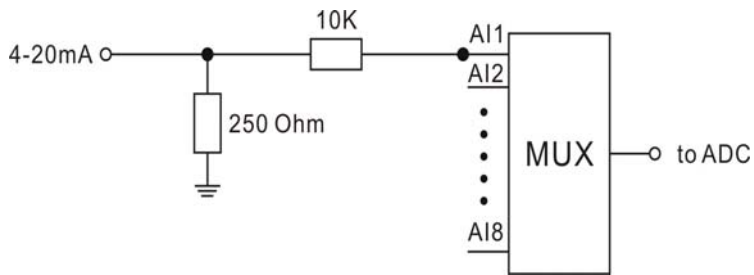
A: 跳线逃到 0-5V, 输入可以为脉冲信号, 干接点, 集电极开路输出或 NTC 10K 热敏电阻。参照如下原理图。干簧管和霍尔输出的仪表也可以输入。



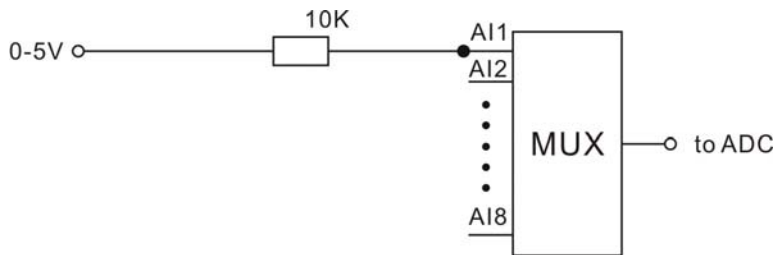
B: 跳线逃到 0-10V,输入为 0-10V.



C: 跳线逃到 4-20mA,输入为 4-20mA.



D: 取下跳线, 输入为 i0-5V,输入阻抗可达 1.2M 欧.



**Modbus 寄存器列表**

注：带\*号的数值为出厂值。

地址	字节数	数值范围		描述	属性	
		最小值	最大值			
0-3	4	1	4294967295	产品序列号，每个产品唯一。	只读	
4-5	2	100	65535	固件版本号	只读	
6	1	1	254	MODBUS 通讯地址，254*为出厂值	读写	
7	2	7206	7206	产品型号	只读	
8	1	1	255	硬件版本号	只读	
9	2	12	384	波特率设置寄存器		只读
				Value	Buadrate	
				12	1200	
				24	2400	
				48	4800	
				96	9600	
				192	19200	
				384	38400	
10-99	-	-	-	保留	-	
100	2	0	65535	通道 1 读数，单位由 107 决定	读写	
101	2	0	65535	通道 2 读数，单位由 108 决定	读写	
102	2	0	65535	通道 3 读数，单位由 109 决定	读写	
103	2	0	65535	通道 4 读数，单位由 110 决定	读写	
104	1	0	3	输出寄存器。每一位对应一个输出。0 位对应输出 1,1 位对应输出 2。	读写	
105	2	0	500	模拟量输出。0 是 0V 输出，500 是 5V 输出。	读写	
106	1	0	15	使能/禁能相应通道，最低位对应通道 1，最高位对应通道 8，0 = 禁能，1* = 使能。例：使能通道 1, 2，禁能通道 3 到 8，应该写 0x03 到 108 寄存器。	读写	

Continue...

地址	字节数	数值范围		描述	属性
		最小值	最大值		
107	1	0	8	通道 1 单位设置寄存器。0* = 原始 AD 采样数据, 1 = 0-5V(实际值 = 读数 /100, 比如读数为 288, 则实际值为 2.88V), 2 = 0-10V(实际值 = 读数 /100), 3 = 4-20mA(实际值 = 读数 /100), 4 = 0 - 100%, 5 = ON/OFF,6 = OFF/ON,7 = 10K 热敏电阻, 摄氏度, (实际值 = 读数 /10), 8 = 10K 热敏电阻, 华氏度(实际值 = 读数 /10)。	读写
108	1	0	8	通道 2 单位设置寄存器。设置参数与 107 寄存器相同。.	读写
109	1	0	8	通道 3 单位设置寄存器。设置参数与 107 寄存器相同。	读写
110	1	0	8	通道 4 单位设置寄存器。设置参数与 107 寄存器相同。	读写
111	1	0	100	通道 1 滤波系数, 0 为无滤波, 10*为出厂值。	读写
112	1	0	100	通道 2 滤波系数, 0 为无滤波, 10*为出厂值。	读写
113	1	0	100	通道 3 滤波系数, 0 为无滤波, 10*为出厂值。	读写
114	1	0	100	通道 4 滤波系数, 0 为无滤波, 10*为出厂值。	读写
115	2	0	65535	校准时, 通道 1 在输入 0V 时读数	读写
116	2	0	65535	校准时, 通道 1 在输入满量程时读数	读写
117	2	0	65535	校准时, 通道 2 在输入 0V 时读数	读写
118	2	0	65535	校准时, 通道 2 在输入满量程时读数	读写
119	2	0	65535	校准时, 通道 3 在输入 0V 时读数	读写
120	2	0	65535	校准时, 通道 3 在输入满量程时读数	读写
121	2	0	65535	校准时, 通道 4 在输入 0V 时读数	读写
122	2	0	65535	校准时, 通道 4 在输入满量程时读数	读写
123	1	1	100	串口响应延时, 单位是 2.5 毫秒, 默认 2	读写
124	2	0	65535	Zigbee 模块地址	读写
125	1	0	255	Zigbee 网络地址, 默认 255	读写

Continue...

地址	字节数	数值范围		描述	属性
		最小值	最大值		
126	1	1	7	Zigbee 网络类型。01 = 网络网, 02 = 星形网, 07 = 点对点网。默认是 02	读写
127	1	1	4	模块类型。02 = 中心节点, 03 = 路由节点, 04 = 终端节点。	读写
128	1	1	3	传输方式。01 = 广播, 02 = 主从, 03 = 点对点	读写
129	1	0	15	Zigbee 信道选择, 建议 4,9,14,15	读写
130	1	0	1	设置好 zigbee 参数后, 写入 1 对这个寄存器, 存储参数	读写
131	1	0	1	读取 ZIGBEE 参数	读写
132	2	0	65535	通道 1 脉冲输入的高字计数值	读写
133	2	0	65535	通道 1 脉冲输入的底字计数值	读写
134	2	0	65535	通道 2 脉冲输入的高字计数值	读写
135	2	0	65535	通道 2 脉冲输入的底字计数值	读写
136	2	0	65535	通道 3 脉冲输入的高字计数值	读写
137	2	0	65535	通道 3 脉冲输入的底字计数值	读写
138	2	0	65535	通道 4 脉冲输入的高字计数值	读写
139	2	0	65535	通道 4 脉冲输入的底字计数值	读写
140	2	200	10000	通道 1 的测频值, 精度 0.1H 在, 2000 表示 200.0Hz。只有读这个寄存器时, 才对响应通道测频, 测频时间为 100 毫秒。	只读
141	2	200	10000	通道 2 的测频值, 精度 0.1H 在, 2000 表示 200.0Hz。只有读这个寄存器时, 才对响应通道测频, 测频时间为 100 毫秒。	只读
142	2	200	10000	通道 3 的测频值, 精度 0.1H 在, 2000 表示 200.0Hz。只有读这个寄存器时, 才对响应通道测频, 测频时间为 100 毫秒。	只读
143	2	200	10000	通道 4 的测频值, 精度 0.1H 在, 2000 表示 200.0Hz。只有读这个寄存器时, 才对响应通道测频, 测频时间为 100 毫秒。	只读