

S6316

16 路继电器输出网络模块 使用说明书



SHJ

销售: michael@shjelectronic.com

技术支持: support@shjelectronic.com

S6316 是 16 路继电器常开触点输出网络模块，输出触点有浪涌保护电路。每个继电器有一个 LED 对应，亮表示对应继电器触点闭合。输出总线是支持 MODBUS/TCPIP 的以太网或者支持标准 MODBUS/RTU 的 RS485.，方便和工业 PLC 通讯。模块可以安装在 DIN 导轨上，适应工业应用场合。

技术参数:

输出-----16 继电器常开输出 **0.5amps@120VAC**
 输出总线-----Ethernet/RS485
 输出保护-----防雷，静电
 电源-----12~24V(AC/DC),标准 24AC

【DC 有反接保护】

功耗-----200mA@24VDC

工作温度-----负 20℃~+70℃

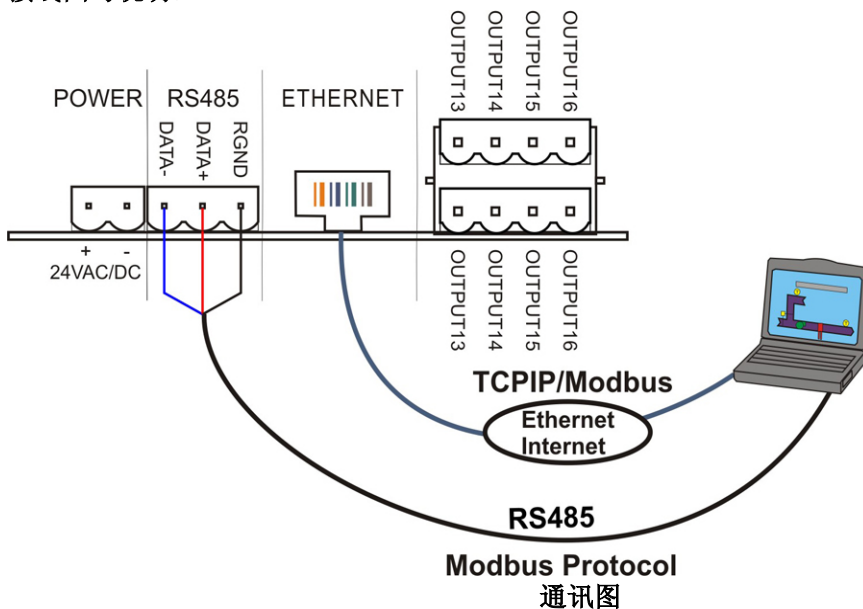
存储温度----- -40℃~+85℃

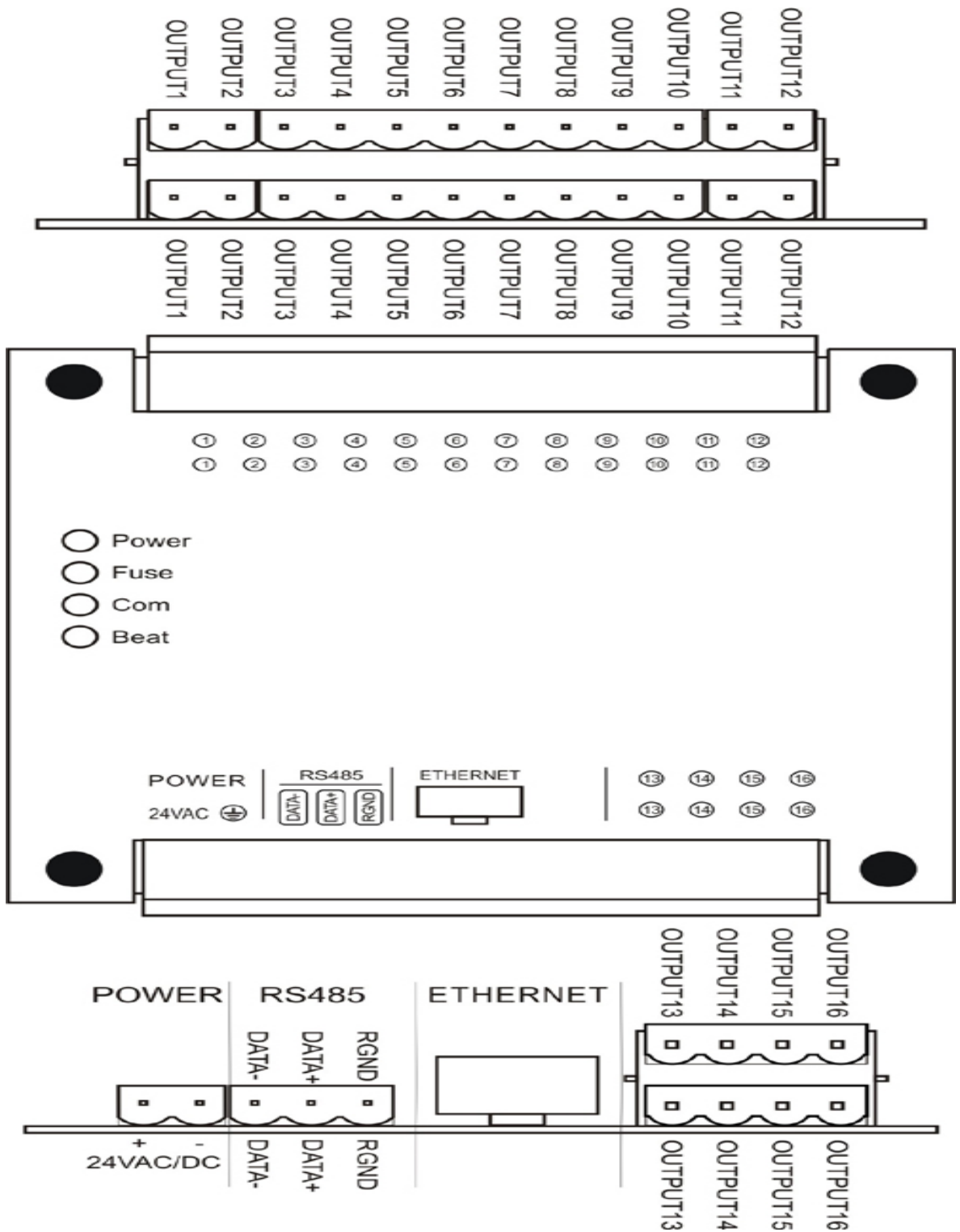
相对湿度----- 5%~95%RH (不凝露)

颜色-----反白/黑色

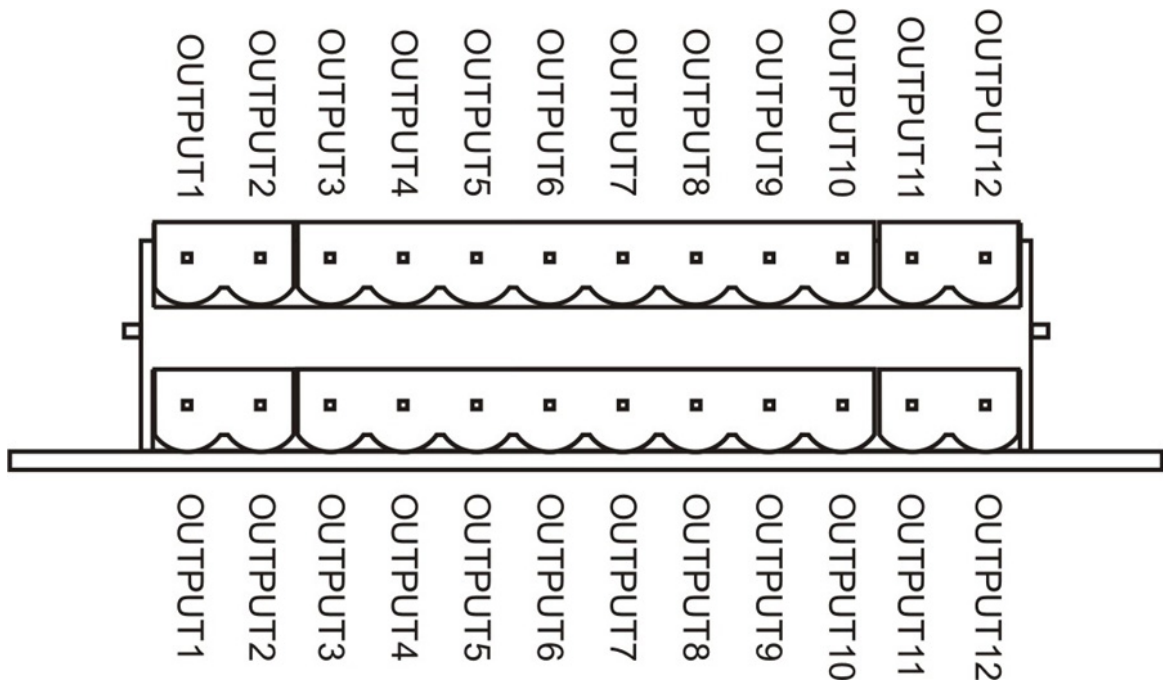
尺寸-----115*90*40mm

接线图与说明:





顶视图



输出图

输出:

继电器输出由 MODBUS 寄存器 100 控制，这个寄存器的 16 位数值中的每一位对应一个继电器输出。0 = 继电器触点断开，上电是的状态，常开输出。1 = 继电器触点闭合，相应 LED 指示灯亮。Bit0 对应继电器 1bit2 对应继电器 2，以此类推。

寄存器 100 的数值存储在 RAM 里，上电后丢失，复位为 0，可以联系我吧值存在 FLASH 里，保持为上电状态。

Modbus 寄存器列表 t:

注: * 表示默认值

地址	字节数	数值范围		描述	属性
		最小值	最大值		
0-3	4	1	4294967295	产品序列号，每个产品唯一。	只读
4-5	2	100	65535	固件版本号	只读
6	1	1	254	MODBUS 通讯地址，254*为出厂值。	读写
7	2	6316	6316	产品型号	只读
8	1	1	255	硬件版本号	只读

9	2	12	1152	波特率设置寄存器.	只读	
				Value		Buadrate
				12		1200
				24		2400
				48		4800
				96		9600
				192		19200
				384		38400
				576		57600
1152	115200					
10-99	-	-	-	保留	-	
100	2	0	65535	输出寄存器。Bit0 对应继电器 1, bit15 对应继电器 16	读写	
101	1	2	100	出口通讯响应延时, 单位是 2.5 毫秒。	读写	
102-199	-	-	-	保留	读写	
200-203	1	0	255	设备 IP 地址,默认是 192.168.0.X	读写	
204-207	1	0	255	设备网关, 默认是 192.168.0.1	读写	
208-211	1	0	255	子网掩码, 默认是 255.25.255.0	读写	
212-217	1	0	255	MAC 地址	只读	
218	2	0	65535	端口号,默认是 502	读写	