

S6303

网络版 16 路光隔数字输出模块 使用说明书



上海世杰电子有限公司

销售: michael@shjelectronic.com

技术支持: support@shjelectronic.com

S6303 网络版光隔数字输出模块有 16 路集电极开路输出模块，输出可直接驱动继电器。

S6303 可以连接到本地与局域网，使用 MODBUS/TCPIP 协议，也可以使用标准 Modbus 协议，通过 RS232 或 RS485 连接到电脑。设计上还通过使用内，外部双看门狗，表面贴片工艺提高系统稳定性。

主要特点

- 工业以太网，支持 MODBUS/TCPIP 协议
- RS232,RS485 支持 MODBUS 协议
- RS485 口可带最多 254 个设备
- 输出可以直接驱动继电器
- 大量 FLASH 可以用作存储用户数据，需要用户提出要求
- Led 用于指示系统和通讯状态
- DIN 导轨安装

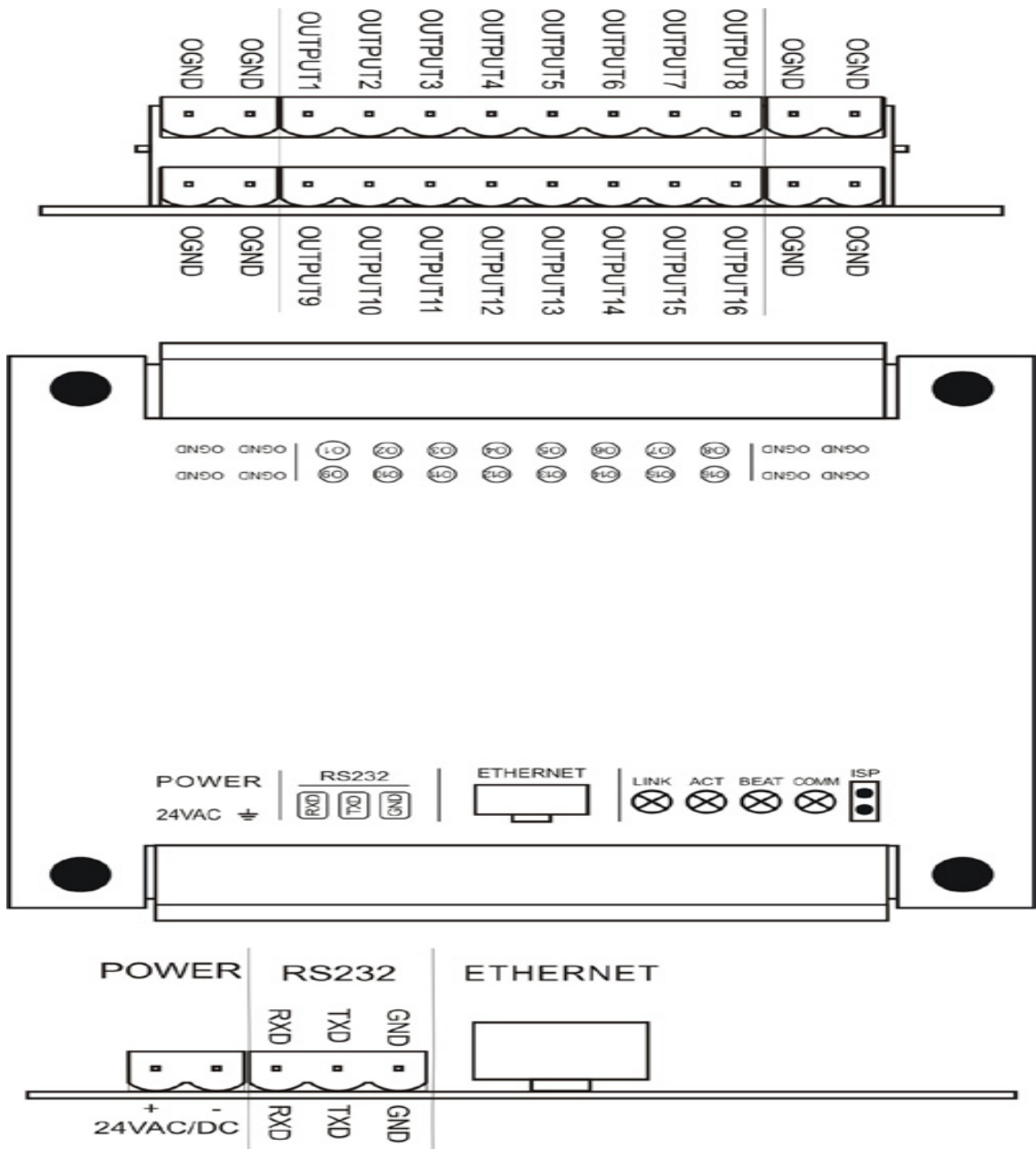
应用:

- ✓ 远程数据采集
- ✓ 过程监控
- ✓ 工业过程控制
- ✓ 能源管理
- ✓ 安全系统
- ✓ 工厂自动化
- ✓ 建筑自动化
- ✓ 产品测试
- ✓ 直接数字控制

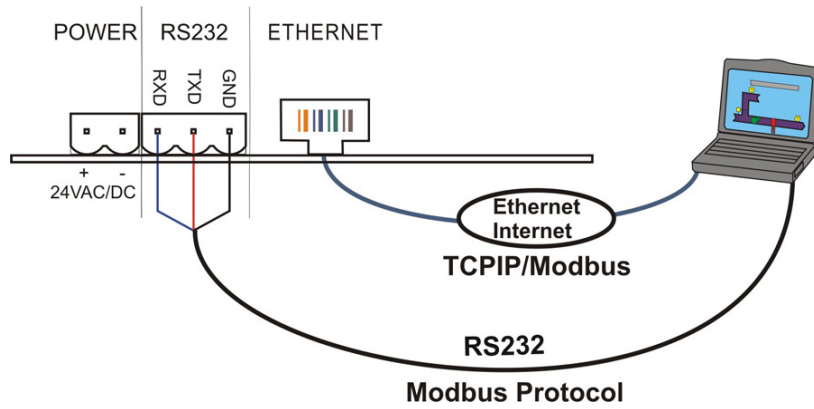
技术参数:

输出通道-----	16
输出类型-----	隔离集电极开路，可直接驱动继电器
隔离电压-----	> 3000V
输出总线-----	Ethernet/RS232/RS485
RS232/RS485 协议-----	MODBUS/RTU
Ethernet 协议-----	MODBUS/TCPIP
输出保护-----	防雷，静电
电源-----	9~24V(AC/DC),标准 24VAC
功耗-----	70mA@24VDC
工作温度-----	-0℃~+70℃
存储温度-----	-20℃~+85℃
相对湿度-----	5%~95%RH (无凝露)
尺寸-----	100*69*25mm
防护等级-----	IP31
颜色-----	白色/黑色
尺寸-----	115*90*43 毫米

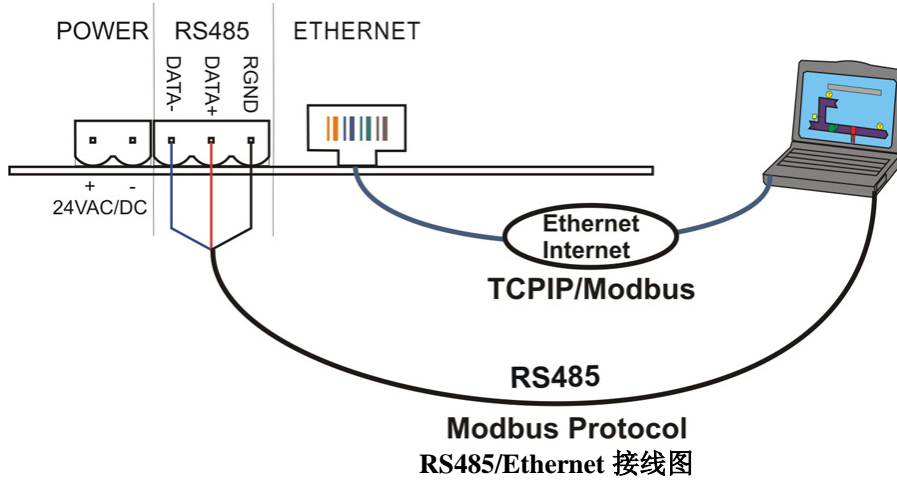
接线图与说明:



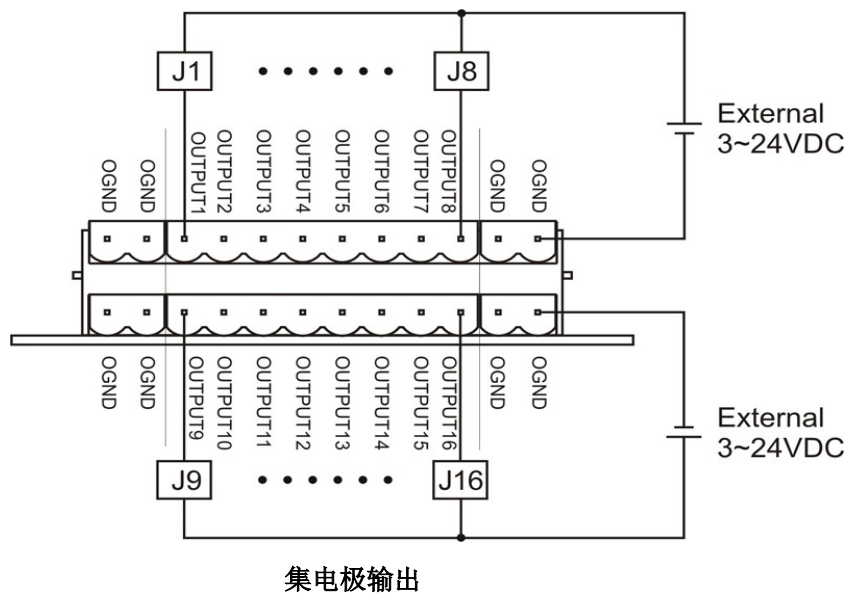
顶视图



RS232/Ethernet 接线图



RS485/Ethernet 接线图



引脚定义**电源**

24VAC: 电源输入正端, 支持交流和直流输入, 直流有反接保护
- : 电源输入负端

RS232 端口

RXD: 连接到计算机的 TXD
TXD: 连接到计算机的 RXD
GND: 连接到计算机的 GND

产品会附带串口电缆。

RS485 端口

RGND: RS485 连接到大地
DATA+: RS485 A 端
DATA-: RS485 B 端

Ethernet 端

连接到本地局域网

输出

O1~O16: 数字输出 1 到 16
OGND: 输出共地端

LEDs

Link: 连接到网络后会常亮
Act: 网络上数据传输时会闪烁
Heart: 产品工作时闪烁
Comm: 串口通讯是闪烁

跳线

ISP1: 默认在工作模式, 跳到另一端当现在程序时

Modbus 寄存器列表:

Note: * means default value

地址	字节数	数值范围		描述	属性
		最小值	最大值		
0-3	4	1	4294967295	产品序列号, 每个产品唯一。	只读
4-5	2	100	65535	固件版本号	只读
6	1	1	254	MODBUS 通讯地址, 254*为出厂值。	只读
7	2	6303	6303	产品型号	只读
8	1	1	255	硬件版本号	只读

9	2	12	1152	波特率设置寄存器.		只读
				Value	Buadrate	
				12	1200	
				24	2400	
				48	4800	
				96	9600	
				192	19200	
				384	38400	
				576	57600	
1152	115200					
10-99	-	-	-	保留		-
100	2	0	65535	集电极输出, 0 = 三极管导通, 1 = 三极管截至。 第 0 位对应输出 1, 第 1 位对应输出 2, 以此类推		只读
101	1	1	100	串口通讯模块响应命令间隔, 单位 2.5 毫秒, 默认 10 毫秒		只读
102	1	0	1	输出状态选择。0 = ON/OFF, 1 = OFF/ON		只读
103-199	-	-	-	保留		-
200-203	1	0	255	设备 IP 地址, 默认是 192.168.0.X		只读
204-207	1	0	255	网关, 默认是 192.168.0.1		只读
208-211	1	0	255	子网掩码, 默认是 255.25.255.0		只读
212-217	1	0	255	MAC 地址		只读
218	2	0	65535	端口号,默认是 502		只读