

S6216

12 位 16 路模拟量输入网络模块 使用说明书



上海世杰电子有限公司

销售: michael@shjelectronic.com

技术支持: support@shjelectronic.com

一、概述

S6216 是一款中高档的高速模拟量采集网络模块，S6216 具有 16 通道模拟量输入，输入采用 100k 采样速率的 16 位 AD 转换器，每输入通道有防雷、静电保护，输入信号不但可以为 0-10V,0-5V,4-20mA 常用信号，也可以是 NTC 热敏电阻和干接点，并且这些信号可以任意组合，同时输入；输出总线为支持 MODBUS/TCPIP 协议的以太网输出或者支持标准 MOSBUS/RTU 的 RS485。设计上还通过使用外部看门狗，表面贴装工艺和单点共地技术提高系统稳定性。

二、技术参数

分辨率-----16 位
 输入通道-----16
 输入信号-----0~5V,0~10V,4~20mA
 -----NTC 10K 热敏电阻，干接点
 输入保护-----防雷，静电
 准确度-----±0.1%
 零漂移-----±3uV/°C
 采集速率-----100 次/秒（16 通道），2000 次/秒（1 通道）。

【通道数可配置】

输出-----Ethernet/RS232/RS485
 输出保护-----防雷，静电
 电源-----12~24V(AC/DC),标准 24AC

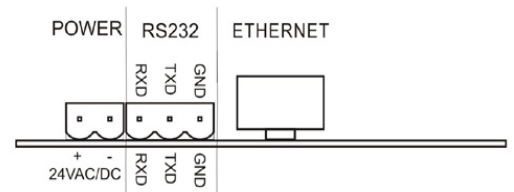
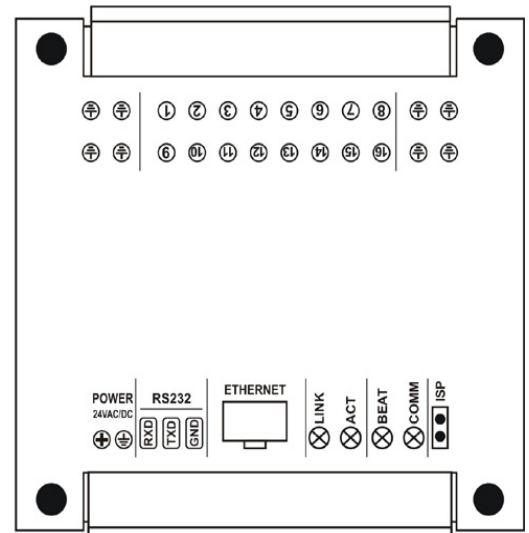
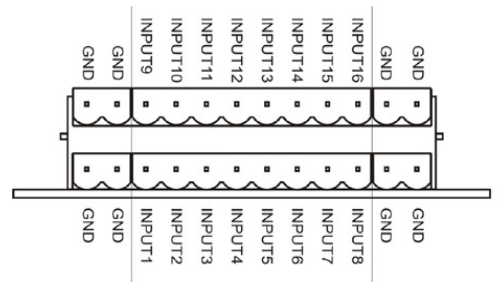
【DC 有反接保护】

功耗-----70mA@24VDC
 工作温度----- -20°C~+70°C
 存储温度----- -40°C~+85°C
 相对湿度----- 5%~95%RH (不凝露)
 尺寸-----115*90*40mm

三、接线说明

图 1 为传感器输入示意图

图 2 为电源输入，串口通讯输入示意图



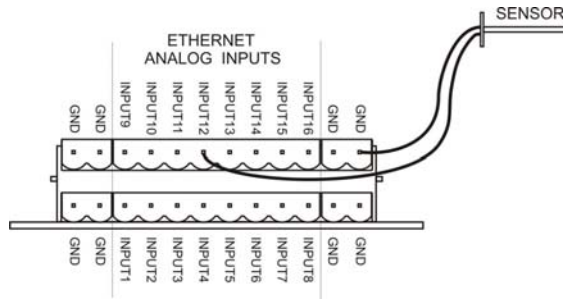


图 1

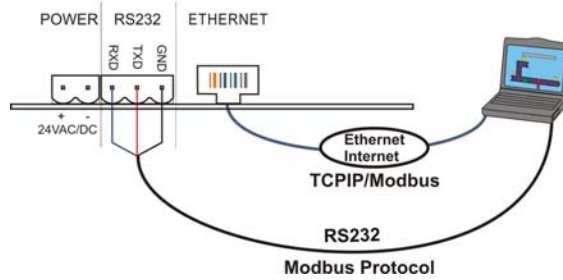


图 2

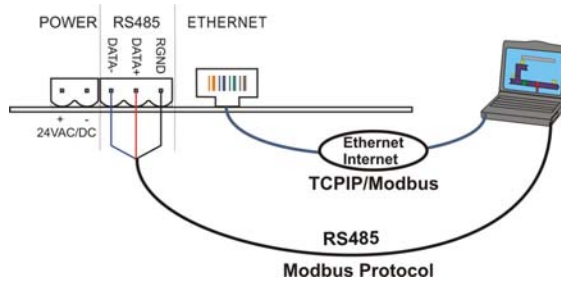


图 3

四、人机界面

- 1、LINK: 模块接入本地局域网时，LINK LED 常亮
- 2、ACT: 与网络通讯时，闪烁
- 3、Comm: 串口通讯时此 LED 闪烁，否则熄灭。
- 4、Heartbeat: 系统正常工作时，此 LED 闪烁。

五、寄存器列表

注：带*号的数值为出厂值。

地址	字节数	数值范围		描述	属性
		最小值	最大值		
0-3	4	1	4294967295	产品序列号，每个产品唯一。	只读
4-5	2	100	65535	固件版本号	只读
6	1	1	254	MODBUS 通讯地址，254*为出厂值。	读写
7	2	6216	6216	产品型号	只读
8	1	1	255	硬件版本号	只读

待续...

续表:

地址	字节数	数值范围		描述	属性	
		最小值	最大值			
9	2	12	1152	波特率设置寄存器.		读写
				数值	波特率	
				12	1200	
				24	2400	
				48	4800	
				96	9600	
				192*	19200	
				384	38400	
				576	57600	
				1152	115200	
10-99	-	-	-	保留		-
100-115	2	0	65535	通道 1 到 16 读数, 单位由 117 到 132 决定	读写	
116	2	0	65535	输入通道使能寄存器,第 0 位对应通道 1,第 1 位对应通道 2,以此类推.0 = 禁能,1 = 使能.	读写	
117-132	1	0	8	通道 1 单位设置寄存器。0* = 原始 AD 采样数据, 1 = 0-5V(实际值 = 读数 /100, 比如读数为 288, 则实际值为 2.88V), 2 = 0-10V(实际值 = 读数 /100), 3 = 4-20mA(实际值 = 读数 /100), 4 = 0 - 100%, 5 = ON/OFF,6 = OFF/ON,7 = 10K 热敏电阻, 摄氏度, (实际值 = 读数 /10), 8 = 10K 热敏电阻, 华氏度 (实际值 = 读数 /10)。	读写	
133-148	1	0	100	通道 1~16 滤波系数, 0 为无滤波, 10*为出厂值。	读写	
149,151,153...	2	0	65535	校准时, 通道 1~16 在输入 0V 时读数	读写	
150,152,154...	2	0	65535	校准时, 通道 1~16 在输入满量程时读数	读写	
181	1	2	255	串口响应延时, 单位是 2.5 毫秒	读写	
182-199	-	-	-	保留	读写	
200-203	1	0	255	设备 IP 地址,默认是 192.168.0.X	读写	
204-207	1	0	255	设备网关, 默认是 192.168.0.1	读写	
208-211	1	0	255	子网掩码, 默认是 255.25.255.0	读写	
212-217	1	0	255	MAC 地址	读写	
218	2	0	65535	端口号,默认是 502	读写	

六、输入

每个输入通道可以通过模块内部跳线设置为:

- ◆ 0 – 3.33V（不需跳线）
- ◆ 0 – 10V（跳线跳到 0 –10V）
- ◆ 4- 20 mA（跳线跳到 4 –20mA）
- ◆ 干节点，10K 热敏电阻（跳线跳到 0 –3V）

七、MODBUS 通信规约

概述

ModBus 协议是 Modicon 公司于 1978 年发明的一种用于电子控制器进行控制和通讯的通讯协议。通过此协议，控制器相互之间、控制器经由网络（例如以太网）和其它设备之间可以进行通信。它的开放性、可扩充性和标准化使它成为一个通用工业标准。ModBus 有 27 种命令，SHJ-3100 只用了 READ,WRITE 两种，物理层为 RS485 或 RS232，串口数据格式为一个起始位，8 个数据位，1 个停止位。

ModBus 标准数据格式为：

字节 1：从节点地址，地址范围为 1-254，255 为广播地址

字节 2：命令，读或写

字节 3：读或写寄存器起始地址的高字节

字节 4：读或写寄存器起始地址的低字节

字节 5：读或写寄存器数据长度的高字节

字节 6：读或写寄存器数据长度的低字节

字节 7：CRC 高字节

字节 8：CRC 低字节

命令示例：

1、读命令（0x03）

这个命令用来读取多个寄存器的内容，主节点需要指明要操作的从节点的地址，起始寄存器地址和要读取寄存器的个数。如果寄存器内容是整型，则高字节在前，低字节在后。例：读取从节点 18，起始寄存器为 100，读 3 个寄存器，主节点应发送如下数据。

字节 1：从节点地址	0x12
字节 2：读命令字	0x03
字节 3：寄存器起始地址的高字节	0x00
字节 4：寄存器起始地址的低字节	0x64
字节 5：寄存器个数的高字节	0x00
字节 6：寄存器个数的低字节	0x03
字节 7：CRC 校验高字节	0x46
字节 8：CRC 校验低字节	0xb7

从节点在几毫秒内返回如下数据。

字节 1：从节点地址	0x12
字节 2：读命令字	0x03
字节 3：数据个数（寄存器数*2）	0x06
字节 4：数据 1 的高字节	0xff

字节 5: 数据 1 的低字节	0xff
字节 6: 数据 2 的高字节	0xff
字节 7: 数据 2 的低字节	0xff
字节 8: 数据 3 的高字节	0xff
字节 9: 数据 3 的低字节	0xff
字节 10: CRC 的高字节	0xXX
字节 11: CRC 的低字节	0xXX

2、写命令 (0x06)

这个命令用来向单个寄存器写入数据，主节点需要指明要操作的从节点的地址，寄存器地址和要写入的数据。例：写从节点 18，寄存器为 100，数据为 512，主节点应发送如下数据。

字节 1: 从节点地址	0x12
字节 2: 写命令字	0x06
字节 3: 寄存器地址的高字节	0x00
字节 4: 寄存器地址的低字节	0x64
字节 5: 写入数据的高字节	0x02
字节 6: 写入数据的低字节	0x00
字节 7: CRC 校验高字节	0xcb
字节 8: CRC 校验低字节	0xd6

从节点在几毫秒内返回如下数据。

字节 1: 从节点地址	0x12
字节 2: 写命令字	0x06
字节 3: 寄存器地址的高字节	0x00
字节 4: 寄存器地址的低字节	0x64
字节 5: 写入数据的高字节	0x02
字节 6: 写入数据的低字节	0x00
字节 7: CRC 校验高字节	0xcb
字节 8: CRC 校验低字节	0xd6

从节点返回数据和发送数据相同，代表成功收到数据。

CRC 校验

下面表格为 ModBus 的 CRC 校验查找表，为了帮助软件工程师快速完成 CRC 程序编写，我们提供示例程序，有需要请通知我们，我们会把如下代码发给你。

CRC 高字节查找表

```
static unsigned char auchCRCHI[ ] = {
0x00, 0xC1, 0x81, 0x40, 0x01, 0xC0, 0x80, 0x41, 0x01, 0xC0, 0x80, 0x41, 0x00, 0xC1, 0x81,
0x40, 0x01, 0xC0, 0x80, 0x41, 0x00, 0xC1, 0x81, 0x40, 0x00, 0xC1, 0x81, 0x40, 0x01, 0xC0,
0x80, 0x41, 0x01, 0xC0, 0x80, 0x41, 0x00, 0xC1, 0x81, 0x40, 0x00, 0xC1, 0x81, 0x40, 0x01,
0xC0, 0x80, 0x41, 0x00, 0xC1, 0x81, 0x40, 0x01, 0xC0, 0x80, 0x41, 0x01, 0xC0, 0x80, 0x41,
0x00, 0xC1, 0x81, 0x40, 0x01, 0xC0, 0x80, 0x41, 0x00, 0xC1, 0x81, 0x40, 0x00, 0xC1, 0x81,
```

```

0x40, 0x01, 0xC0, 0x80, 0x41, 0x00, 0xC1, 0x81, 0x40, 0x01, 0xC0, 0x80, 0x41, 0x01, 0xC0,
0x80, 0x41, 0x00, 0xC1, 0x81, 0x40, 0x00, 0xC1, 0x81, 0x40, 0x01, 0xC0, 0x80, 0x41, 0x01,
0xC0, 0x80, 0x41, 0x00, 0xC1, 0x81, 0x40, 0x01, 0xC0, 0x80, 0x41, 0x00, 0xC1, 0x81, 0x40,
0x00, 0xC1, 0x81, 0x40, 0x01, 0xC0, 0x80, 0x41, 0x01, 0xC0, 0x80, 0x41, 0x00, 0xC1, 0x81,
0x40, 0x00, 0xC1, 0x81, 0x40, 0x01, 0xC0, 0x80, 0x41, 0x00, 0xC1, 0x81, 0x40, 0x01, 0xC0,
0x80, 0x41, 0x01, 0xC0, 0x80, 0x41, 0x00, 0xC1, 0x81, 0x40, 0x01, 0xC0, 0x80, 0x41,
0x00, 0xC1, 0x81, 0x40, 0x00, 0xC1, 0x81, 0x40, 0x01, 0xC0, 0x80, 0x41, 0x00, 0xC1, 0x81,
0x40, 0x01, 0xC0, 0x80, 0x41, 0x01, 0xC0, 0x80, 0x41, 0x00, 0xC1, 0x81, 0x40, 0x01, 0xC0,
0x80, 0x41, 0x01, 0xC0, 0x80, 0x41, 0x00, 0xC1, 0x81, 0x40, 0x01, 0xC0, 0x80, 0x41,
0x00, 0xC1, 0x81, 0x40, 0x01, 0xC0, 0x80, 0x41, 0x01, 0xC0, 0x80, 0x41, 0x00, 0xC1, 0x81,
0x40, 0x01, 0xC0, 0x80, 0x41, 0x01, 0xC0, 0x80, 0x41, 0x00, 0xC1, 0x81, 0x40, 0x01, 0xC0,
0x80, 0x41, 0x01, 0xC0, 0x80, 0x41, 0x00, 0xC1, 0x81, 0x40, 0x01, 0xC0, 0x80, 0x41, 0x01,
0xC0, 0x80, 0x41, 0x00, 0xC1, 0x81, 0x40, 0x01, 0xC0, 0x80, 0x41, 0x01, 0xC0, 0x80, 0x41,
0x00, 0xC1, 0x81, 0x40, 0x01, 0xC0, 0x80, 0x41, 0x01, 0xC0, 0x80, 0x41, 0x00, 0xC1, 0x81,
0x40
};

```

CRC 低字节查找表

```

static unsigned char auchCRCLo[ ] = {
0x00, 0xC0, 0xC1, 0x01, 0xC3, 0x03, 0x02, 0xC2, 0xC6, 0x06, 0x07, 0xC7, 0x05, 0xC5, 0xC4,
0x04, 0xCC, 0x0C, 0x0D, 0xCD, 0x0F, 0xCF, 0xCE, 0x0E, 0x0A, 0xCA, 0xCB, 0x0B, 0xC9, 0x09,
0x08, 0xC8, 0xD8, 0x18, 0x19, 0xD9, 0x1B, 0xDB, 0xDA, 0x1A, 0x1E, 0xDE, 0xDF, 0x1F, 0xDD,
0x1D, 0x1C, 0xDC, 0x14, 0xD4, 0xD5, 0x15, 0xD7, 0x17, 0x16, 0xD6, 0xD2, 0x12, 0x13, 0xD3,
0x11, 0xD1, 0xD0, 0x10, 0xF0, 0x30, 0x31, 0xF1, 0x33, 0xF3, 0xF2, 0x32, 0x36, 0xF6, 0xF7,
0x37, 0xF5, 0x35, 0x34, 0xF4, 0x3C, 0xFC, 0xFD, 0x3D, 0xFF, 0x3F, 0x3E, 0xFE, 0xFA, 0x3A,
0x3B, 0xFB, 0x39, 0xF9, 0xF8, 0x38, 0x28, 0xE8, 0xE9, 0x29, 0xEB, 0x2B, 0x2A, 0xEA, 0xEE,
0x2E, 0x2F, 0xEF, 0x2D, 0xED, 0xEC, 0x2C, 0xE4, 0x24, 0x25, 0xE5, 0x27, 0xE7, 0xE6, 0x26,
0x22, 0xE2, 0xE3, 0x23, 0xE1, 0x21, 0x20, 0xE0, 0xA0, 0x60, 0x61, 0xA1, 0x63, 0xA3, 0xA2,
0x62, 0x66, 0xA6, 0xA7, 0x67, 0xA5, 0x65, 0x64, 0xA4, 0x6C, 0xAC, 0xAD, 0x6D, 0xAF, 0x6F,
0x6E, 0xAE, 0xAA, 0x6A, 0x6B, 0xAB, 0x69, 0xA9, 0xA8, 0x68, 0x78, 0xB8, 0xB9, 0x79, 0xBB,
0x7B, 0x7A, 0xBA, 0xBE, 0x7E, 0x7F, 0xBF, 0x7D, 0xBD, 0xBC, 0x7C, 0xB4, 0x74, 0x75, 0xB5,
0x77, 0xB7, 0xB6, 0x76, 0x72, 0xB2, 0xB3, 0x73, 0xB1, 0x71, 0x70, 0xB0, 0x50, 0x90, 0x91,
0x51, 0x93, 0x53, 0x52, 0x92, 0x96, 0x56, 0x57, 0x97, 0x55, 0x95, 0x94, 0x54, 0x9C, 0x5C,
0x5D, 0x9D, 0x5F, 0x9F, 0x9E, 0x5E, 0x5A, 0x9A, 0x9B, 0x5B, 0x99, 0x59, 0x58, 0x98, 0x88,
0x48, 0x49, 0x89, 0x4B, 0x8B, 0x8A, 0x4A, 0x4E, 0x8E, 0x8F, 0x4F, 0x8D, 0x4D, 0x4C, 0x8C,
0x44, 0x84, 0x85, 0x45, 0x87, 0x47, 0x46, 0x86, 0x82, 0x42, 0x43, 0x83, 0x41, 0x81, 0x80,
0x40
};

```

例：计算存储在*puchMsg 里的 usDataLen 个数据的 CRC。

```

unsigned short CRC16 (unsigned char *puchMsg, unsigned char usDataLen)
{
    unsigned char uchCRCHi = 0xFF ; /* CRC 高字节初始化 */
    unsigned char uchCRCLo = 0xFF ; /* CRC 低字节初始化*/

```

```
    unsigned uIndex ;
    while (usDataLen-->0)
    {
        uIndex = uchCRCHi ^ *puchMsg++ ; /* calculate the CRC */
        uchCRCHi = uchCRCLo ^ uchCRCHi[uIndex] ;
        uchCRCLo = uchCRCLo[uIndex] ;
    }
    return (uchCRCHi << 8 | uchCRCLo) ;
}
```