

S5140

12 位 40 路 0-5V, 4-20mA, 10K NTC,

Dry contact 模拟量采集模块

使用说明书



上海世杰电子有限公司

销售: michael@shjelectronic.com

技术支持: support@shjelectronic.com

一、概述

S5140 是一款中高档的模拟量采集模块，在设计过程中我们不断与客户沟通，采纳了客户的很多宝贵意见，使这款产品具有高品质并且人性化。S5140 具有 40 通道模拟量输入，采用 100k 采样速率的 12 位 AD 转换器，每输入通道有防雷、静电保护，输入信号不但可以为 0-5V,4-20mA 常用信号，也可以是 NTC 热敏电阻，集电极输出和干接点，干簧管或霍尔传感器输出的水表脉冲信号，脉冲计数值存在 FLASH 里。这些信号可以任意组合，同时输入。输出总线为 RS485，输出高速光偶隔离并有防雷、静电保护，有效降低通讯对数据采集的干扰。设计上还通过使用外部看门狗，表面贴装工艺和单点共地技术提高系统稳定性。

主要特点

- RS485 总线,最多 254 个设备，支持 Modbus RTU
- 可以和组态王软件，PLC 直接通讯
- 输入可以为 0-5V,0-10V,4-20mA,NTC 10K 热敏电阻，干接点
- 输入可以为干簧管输出的表，比如水表
- 大量 FLASH 可以用作存储用户数据，需要用户提出要求
- Led 用于指示系统和通讯状态
- DIN 导轨安装
- 白色，黑色外壳可选

应用:

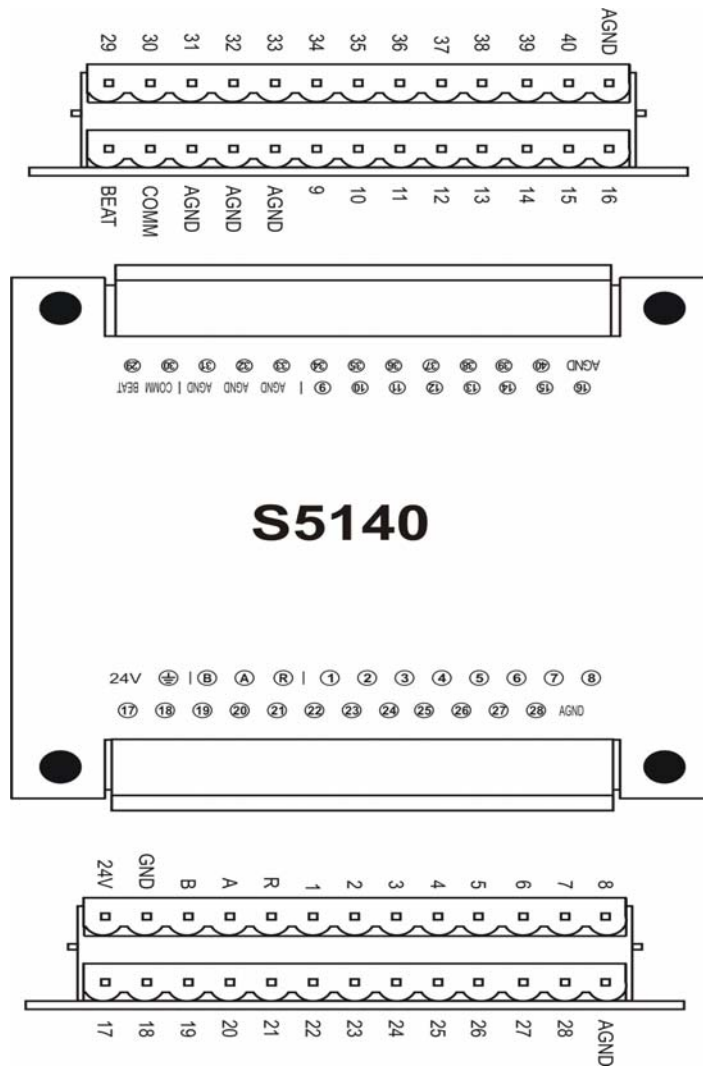
- ✓ 远程数据采集
- ✓ 过程监控
- ✓ 工业过程控制
- ✓ 能源管理
- ✓ 安全系统
- ✓ 工厂自动化
- ✓ 建筑自动化
- ✓ 产品测试
- ✓ 直接数字控制

二、技术参数

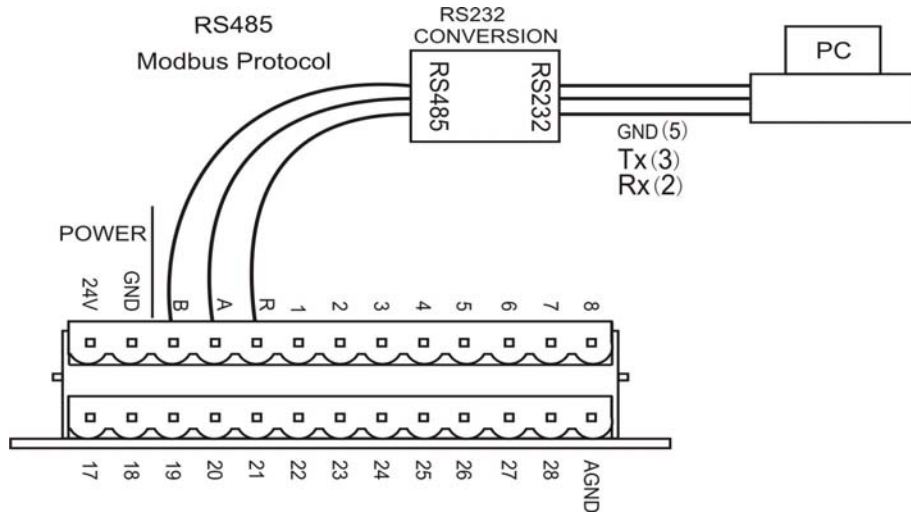
分辨率-----	12 位
输入通道-----	40
输入信号-----	0~5V,0~10V,4~20mA
-----	NTC 10K 热敏电阻,干接点
输入保护-----	防雷, 静电
准确度-----	±0.1%
零漂移-----	±3uV/°C
采集速率-----	18 次/秒 (40 通道), 710 次/秒 (1 通道)。【通道数可配置】
输出-----	RS485
输出保护-----	防雷, 静电
电源-----	12~24V(AC/DC),标准 24VAC

功耗-----<0.6W
 工作温度----- -20~85℃(-4~185°F)
 存储温度----- -40~125℃(-40~257°F)
 相对湿度----- 5%~95%RH (不凝露)
 尺寸-----15*90*43 mm

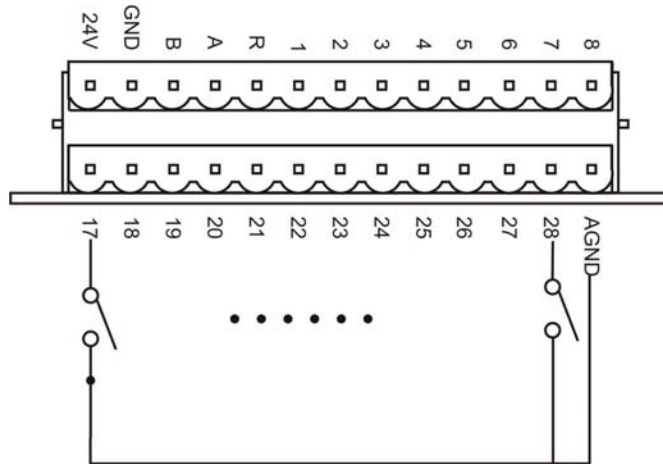
三、接线说明



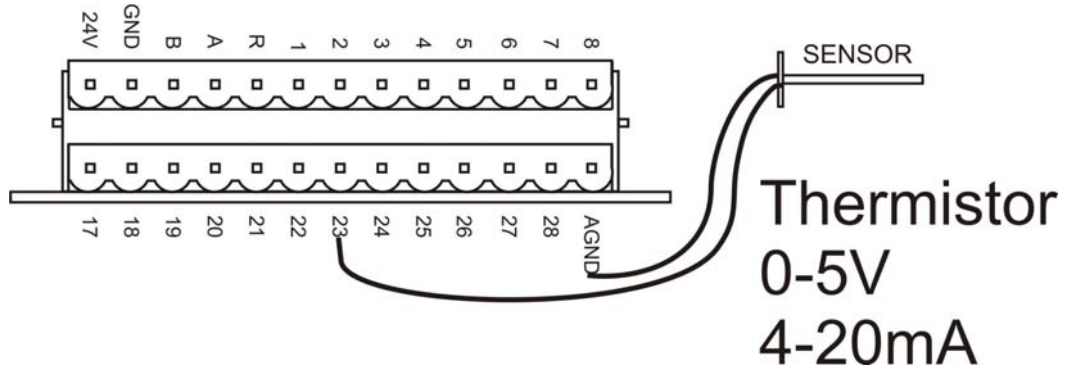
顶视图



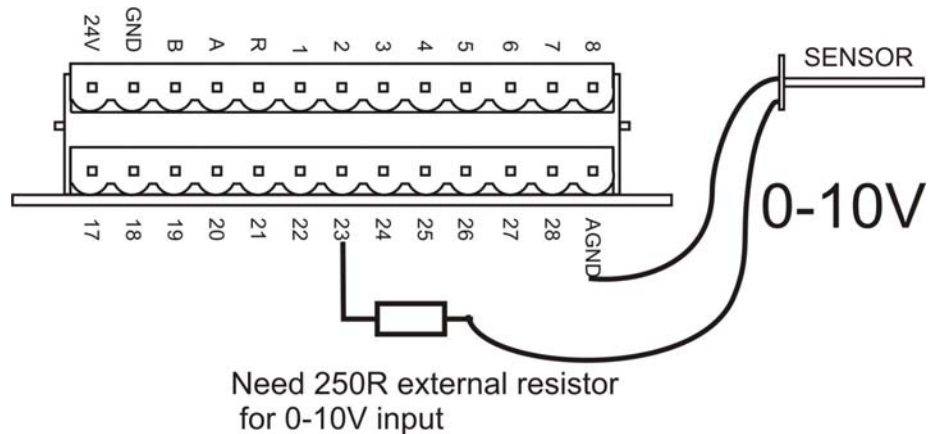
RS485 接线图



干接点输入



模拟量输入



0-10V 输入，需要外接电阻

1、输入

1~40: 通道 1 到 40 信号输入

AGND: 公共端，内部连在一起

2、电源

直流：9~24V 接正极

GND 接负极

注：有反接保护

交流：9~24VAC 不分正负极

3、RS485 输出

A 接 485 总线 A 端

B 接 485 总线 B 端

4、参数复位

跳线跳在 GND 和 INIT 端，下面这些参数恢复为出厂值。

- 地址：254
- 波特率：19200
- 通道：使能所有通道
- 单位：AD 采集原始数据值
- 滤波系数：10

跳线跳在 NULL 端，使用用户配置参数

5、人机界面

BEAT：系统工作时这个 LED 闪烁，代表活着。

Comm：通讯时这个 LED 闪烁

四、寄存器列表

注：带*号的数值为出厂值。

地址	字节数	数值范围		描述	属性
		最小值	最大值		
0-3	4	1	4294967295	产品序列号，每个产品唯一。	只读
4-5	2	100	65535	固件版本号	只读
6	1	1	254	MODBUS 通讯地址，254*为出厂值。	读写

7	2	5140	5140	产品型号	只读
8	1	1	255	硬件版本号	只读

地址	字节数	数值范围		描述	属性	
		最小值	最大值			
9	2	12	1152	波特率设置寄存器.		读写
				数值	波特率	
				12	1200	
				24	2400	
				48	4800	
				96	9600	
				192*	19200	
				384	38400	
				576	57600	
				1152	115200	
10-99	-	-	-	保留		-
100~139	2	0	4095	通道 1 到 40 读数, 单位由 143~182 决定		读写
140	2	0	65535	使能/禁能相应通道, 最低位对应通道 1, 最高位对应通道 16, 0 = 禁能, 1* = 使能。例: 使能通道 1, 2, 禁能通道 3 到 16, 应该写 0x03 到 140 寄存器。		读写
141	2	0	65535	使能/禁能相应通道, 最低位对应通道 17, 最高位对应通道 32, 0 = 禁能, 1* = 使能。		读写
142	1	0	255	使能/禁能相应通道, 最低位对应通道 3, 最高位对应通道 40, 0 = 禁能, 1* = 使能。		读写
143~182	1	0	8	通道 1~40 单位设置寄存器。0* = 原始 AD 采样数据, 1 = 0-5V(实际值 = 读数 /100, 比如读数为 288, 则实际值为 2.88V), 2 = 0-10V(实际值 = 读数 /100), 3 = 4-20mA(实际值 = 读数 /100), 4 = 0 - 100%, 5 = ON/OFF, 6 = OFF/ON, 7 = 10K 热敏电阻, 摄氏度, (实际值 = 读数 /10), 8 = 10K 热敏电阻, 华氏度(实际值 = 读数 /10)。		读写
183-222	1	0	100	通道 1~40 滤波系数, 0 为无滤波, 10*为出厂值。		读写
223,225, 227 ...	2	0	4095	校准时, 通道 1~40 在输入 0V 时读数		读写
224,226, 228...	2	0	4095	校准时, 通道 1~40 在输入满量程时读数		读写

五、MODBUS 通信规约

概述

ModBus 协议是 Modicon 公司于 1978 年发明的一种用于电子控制器进行控制和通讯的通讯协议。通过此协议，控制器相互之间、控制器经由网络（例如以太网）和其它设备之间可以进行通信。它的开放性、可扩充性和标准化使它成为一个通用工业标准。ModBus 有 27 种命令，SHJ-3100 只用了 READ,WRITE 两种，物理层为 RS485 或 RS232，串口数据格式为一个起始位，8 个数据位，1 个停止位。

ModBus 标准数据格式为：

字节 1：从节点地址，地址范围为 1-254，255 为广播地址

字节 2：命令，读或写

字节 3：读或写寄存器起始地址的高字节

字节 4：读或写寄存器起始地址的低字节

字节 5：读或写寄存器数据长度的高字节

字节 6：读或写寄存器数据长度的低字节

字节 7：CRC 高字节

字节 8：CRC 低字节

命令示例：

1、读命令（0x03）

这个命令用来读取多个寄存器的内容，主节点需要指明要操作的从节点的地址，起始寄存器地址和要读取寄存器的个数。如果寄存器内容是整型，则高字节在前，低字节在后。例：读取从节点 18，起始寄存器为 100，读 3 个寄存器，主节点应发送如下数据。

字节 1：从节点地址	0x12
字节 2：读命令字	0x03
字节 3：寄存器起始地址的高字节	0x00
字节 4：寄存器起始地址的低字节	0x64
字节 5：寄存器个数的高字节	0x00
字节 6：寄存器个数的低字节	0x03
字节 7：CRC 校验高字节	0x46
字节 8：CRC 校验低字节	0xb7

从节点在几毫秒内返回如下数据。

字节 1：从节点地址	0x12
字节 2：读命令字	0x03
字节 3：数据个数（寄存器数*2）	0x06
字节 4：数据 1 的高字节	0xff
字节 5：数据 1 的低字节	0xff
字节 6：数据 2 的高字节	0xff

字节 7: 数据 2 的低字节	0xff
字节 8: 数据 3 的高字节	0xff
字节 9: 数据 3 的低字节	0xff
字节 10: CRC 的高字节	0xXX
字节 11: CRC 的低字节	0xXX

2、写命令 (0x06)

这个命令用来向单个寄存器写入数据，主节点需要指明要操作的从节点的地址，寄存器地址和要写入的数据。例：写从节点 18，寄存器为 100，数据为 512，主节点应发送如下数据。

字节 1: 从节点地址	0x12
字节 2: 写命令字	0x06
字节 3: 寄存器地址的高字节	0x00
字节 4: 寄存器地址的低字节	0x64
字节 5: 写入数据的高字节	0x02
字节 6: 写入数据的低字节	0x00
字节 7: CRC 校验高字节	0xcb
字节 8: CRC 校验低字节	0xd6

从节点在几毫秒内返回如下数据。

字节 1: 从节点地址	0x12
字节 2: 写命令字	0x06
字节 3: 寄存器地址的高字节	0x00
字节 4: 寄存器地址的低字节	0x64
字节 5: 写入数据的高字节	0x02
字节 6: 写入数据的低字节	0x00
字节 7: CRC 校验高字节	0xcb
字节 8: CRC 校验低字节	0xd6

从节点返回数据和发送数据相同，代表成功收到数据。

CRC 校验

下面表格为 ModBus 的 CRC 校验查找表，为了帮助软件工程师快速完成 CRC 程序编写，我们提供示例程序，有需要请通知我们，我们会把如下代码发给你。

CRC 高字节查找表

```
static unsigned char auchCRCHi[ ] = {
0x00, 0xC1, 0x81, 0x40, 0x01, 0xC0, 0x80, 0x41, 0x01, 0xC0, 0x80, 0x41, 0x00, 0xC1, 0x81,
0x40, 0x01, 0xC0, 0x80, 0x41, 0x00, 0xC1, 0x81, 0x40, 0x00, 0xC1, 0x81, 0x40, 0x01, 0xC0,
0x80, 0x41, 0x01, 0xC0, 0x80, 0x41, 0x00, 0xC1, 0x81, 0x40, 0x00, 0xC1, 0x81, 0x40, 0x01,
0xC0, 0x80, 0x41, 0x00, 0xC1, 0x81, 0x40, 0x01, 0xC0, 0x80, 0x41,
0x00, 0xC1, 0x81, 0x40, 0x01, 0xC0, 0x80, 0x41, 0x00, 0xC1, 0x81, 0x40, 0x00, 0xC1, 0x81,
0x40, 0x01, 0xC0, 0x80, 0x41, 0x00, 0xC1, 0x81, 0x40, 0x01, 0xC0, 0x80, 0x41, 0x01, 0xC0,
0x80, 0x41, 0x00, 0xC1, 0x81, 0x40, 0x00, 0xC1, 0x81, 0x40, 0x01, 0xC0, 0x80, 0x41, 0x01,
```



```

0xC0, 0x80, 0x41, 0x00, 0xC1, 0x81, 0x40, 0x01, 0xC0, 0x80, 0x41, 0x00, 0xC1, 0x81, 0x40,
0x00, 0xC1, 0x81, 0x40, 0x01, 0xC0, 0x80, 0x41, 0x01, 0xC0, 0x80, 0x41, 0x00, 0xC1, 0x81,
0x40, 0x00, 0xC1, 0x81, 0x40, 0x01, 0xC0, 0x80, 0x41, 0x00, 0xC1, 0x81, 0x40, 0x01, 0xC0,
0x80, 0x41, 0x01, 0xC0, 0x80, 0x41, 0x00, 0xC1, 0x81, 0x40, 0x00, 0xC1, 0x81, 0x40, 0x01,
0xC0, 0x80, 0x41, 0x01, 0xC0, 0x80, 0x41, 0x00, 0xC1, 0x81, 0x40, 0x01, 0xC0, 0x80, 0x41,
0x00, 0xC1, 0x81, 0x40, 0x00, 0xC1, 0x81, 0x40, 0x01, 0xC0, 0x80, 0x41, 0x00, 0xC1, 0x81,
0x40, 0x01, 0xC0, 0x80, 0x41, 0x01, 0xC0, 0x80, 0x41, 0x00, 0xC1, 0x81, 0x40, 0x01, 0xC0,
0x80, 0x41, 0x00, 0xC1, 0x81, 0x40, 0x00, 0xC1, 0x81, 0x40, 0x01, 0xC0, 0x80, 0x41, 0x01,
0xC0, 0x80, 0x41, 0x00, 0xC1, 0x81, 0x40, 0x00, 0xC1, 0x81, 0x40, 0x01, 0xC0, 0x80, 0x41,
0x00, 0xC1, 0x81, 0x40, 0x01, 0xC0, 0x80, 0x41, 0x00, 0xC1, 0x81,
0x40
};

```

CRC 低字节查找表

```

static unsigned char auchCRCLo[ ] = {
0x00, 0xC0, 0xC1, 0x01, 0xC3, 0x03, 0x02, 0xC2, 0xC6, 0x06, 0x07, 0xC7, 0x05, 0xC5, 0xC4,
0x04, 0xCC, 0x0C, 0x0D, 0xCD, 0x0F, 0xCF, 0xCE, 0x0E, 0x0A, 0xCA, 0xCB, 0x0B, 0xC9, 0x09,
0x08, 0xC8, 0xD8, 0x18, 0x19, 0xD9, 0x1B, 0xDB, 0xDA, 0x1A, 0x1E, 0xDE, 0xDF, 0x1F, 0xDD,
0x1D, 0x1C, 0xDC, 0x14, 0xD4, 0xD5, 0x15, 0xD7, 0x17, 0x16, 0xD6, 0xD2, 0x12, 0x13, 0xD3,
0x11, 0xD1, 0xD0, 0x10, 0xF0, 0x30, 0x31, 0xF1, 0x33, 0xF3, 0xF2, 0x32, 0x36, 0xF6, 0xF7,
0x37, 0xF5, 0x35, 0x34, 0xF4, 0x3C, 0xFC, 0xFD, 0x3D, 0xFF, 0x3F, 0x3E, 0xFE, 0xFA, 0x3A,
0x3B, 0xFB, 0x39, 0xF9, 0xF8, 0x38, 0x28, 0xE8, 0xE9, 0x29, 0xEB, 0x2B, 0x2A, 0xEA, 0xEE,
0x2E, 0x2F, 0xEF, 0x2D, 0xED, 0xEC, 0x2C, 0xE4, 0x24, 0x25, 0xE5, 0x27, 0xE7, 0xE6, 0x26,
0x22, 0xE2, 0xE3, 0x23, 0xE1, 0x21, 0x20, 0xE0, 0xA0, 0x60, 0x61, 0xA1, 0x63, 0xA3, 0xA2,
0x62, 0x66, 0xA6, 0xA7, 0x67, 0xA5, 0x65, 0x64, 0xA4, 0x6C, 0xAC, 0xAD, 0x6D, 0xAF, 0x6F,
0x6E, 0xAE, 0xAA, 0x6A, 0x6B, 0xAB, 0x69, 0xA9, 0xA8, 0x68, 0x78, 0xB8, 0xB9, 0x79, 0xBB,
0x7B, 0x7A, 0xBA, 0xBE, 0x7E, 0x7F, 0xBF, 0x7D, 0xBD, 0xBC, 0x7C, 0xB4, 0x74, 0x75, 0xB5,
0x77, 0xB7, 0xB6, 0x76, 0x72, 0xB2, 0xB3, 0x73, 0xB1, 0x71, 0x70, 0xB0, 0x50, 0x90, 0x91,
0x51, 0x93, 0x53, 0x52, 0x92, 0x96, 0x56, 0x57, 0x97, 0x55, 0x95, 0x94, 0x54, 0x9C, 0x5C,
0x5D, 0x9D, 0x5F, 0x9F, 0x9E, 0x5E, 0x5A, 0x9A, 0x9B, 0x5B, 0x99, 0x59, 0x58, 0x98, 0x88,
0x48, 0x49, 0x89, 0x4B, 0x8B, 0x8A, 0x4A, 0x4E, 0x8E, 0x8F, 0x4F, 0x8D, 0x4D, 0x4C, 0x8C,
0x44, 0x84, 0x85, 0x45, 0x87, 0x47, 0x46, 0x86, 0x82, 0x42, 0x43, 0x83, 0x41, 0x81, 0x80,
0x40
};

```

例：计算存储在*puchMsg 里的 usDataLen 个数据的 CRC。

```

unsigned short CRC16 (unsigned char *puchMsg, unsigned char usDataLen)
{
    unsigned char uchCRCHi = 0xFF ; /* CRC 高字节初始化 */
    unsigned char uchCRCLo = 0xFF ; /* CRC 低字节初始化*/

```

```
    unsigned uIndex ;
    while (usDataLen-->0)
    {
        uIndex = uchCRCHi ^ *puchMsg++ ; /* calculate the CRC */
        uchCRCHi = uchCRCLo ^ auchCRCHi[uIndex] ;
        uchCRCLo = auchCRCLo[uIndex] ;
    }
    return (uchCRCHi << 8 | uchCRCLo) ;
}
```