

# S3302

## 16路隔离开关量输入

### 使用说明书

(Rev1.2 2007.12.10)



上海世杰电子有限责任公司

销售: [shjelectronic@gmail.com](mailto:shjelectronic@gmail.com)

技术支持: [shjsupport@gmail.com](mailto:shjsupport@gmail.com)

## 一、概述

S3302 是 16 路干接点或湿节点开关量隔离输入模块，输入光耦隔离，可以对单路小于 100Hz 的信号计数，计数长度为 4 字节 32 位，16 路输入每路可以使能或禁能，这样只使能一路时，最大可采集 1000Hz 信号。计数值被存储在 FLASH 里，掉点检测电路检测到断电时，触发中断保存数据。可以对干簧管或霍尔传感器输出的水气表进行计数。输出总线为 RS485，标准 Modbus 协议，输出高速光耦隔离并有防雷、静电保护，有效降低通讯对数据采集的干扰。设计上还通过使用内，外部双看门狗，表面贴装工艺提高系统稳定性。

## 二、技术参数

输入通道	-----16
输入信号	-----+4~+36VDC
输入类型	-----隔离干接点，湿节点共阳极，集电极开路
输入保护	-----防雷，静电
隔离电压	-----> 3000V
计数频率	-----100Hz（16 通道）、1000Hz（1 通道）
计数字长	-----4 字节
输出总线	-----光耦隔离 RS485
输出保护	-----防雷，静电
电源	-----9~24V(AC/DC),标准 24VAC
功耗	-----<0.6W
工作温度	-----0℃~+70℃
存储温度	----- -20℃~+85℃
相对湿度	-----5%~95%RH (无凝露)
尺寸	-----100*69*25mm

## 三、接线说明

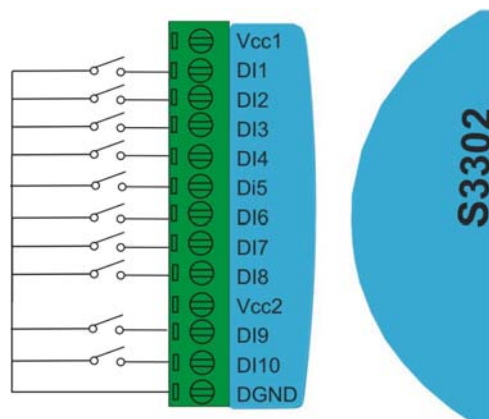


图 1 干接点输入

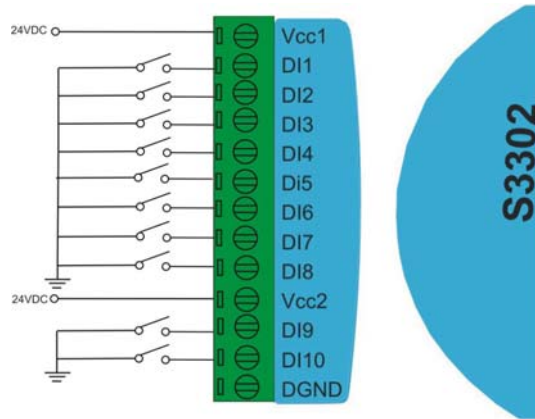


图 2 共阳湿接点输入

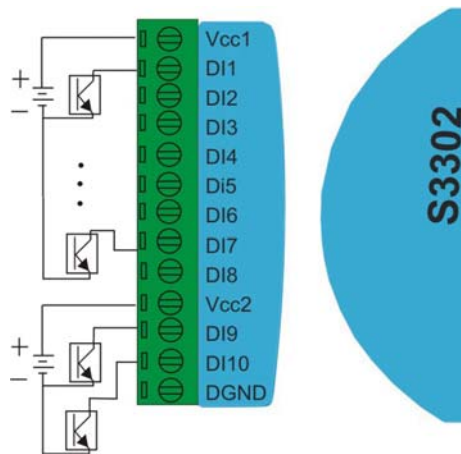


图 3 集电极开路输入（跳线跳到 WET）

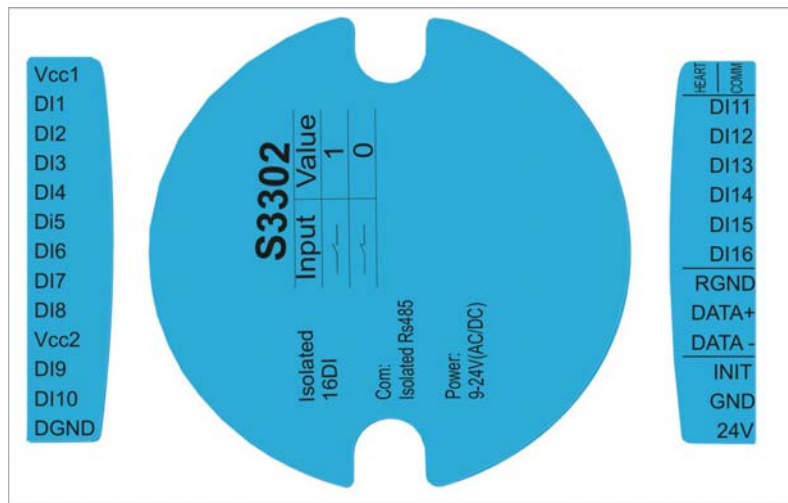


图 4 整体端子定义框图

### 1、输入

Vcc1: 数字量输入 1 到 8 共源电压输入端

DI1: 数字量输入通道 1

DI2: 数字量输入通道 2

DI3: 数字量输入通道 3

DI4: 数字量输入通道 4

DI5: 数字量输入通道 5

DI6: 数字量输入通道 6

DI7: 数字量输入通道 7

DI8: 数字量输入通道 8

Vcc2: 数字量输入 9 到 16 共源电压输入端

DI9: 数字量输入通道 9

DI10: 数字量输入通道 10

DI11: 数字量输入通道 11

DI12: 数字量输入通道 12

DI13: 数字量输入通道 13

DI14: 数字量输入通道 14

DI15: 数字量输入通道 15

DI16: 数字量输入通道 16

DGND: 数字量输入通道 1 到 16 地端，只有在干接点输入时使用

### 2、电源

直流: 24V 接正极

GND 接负极

注: 有反接保护

交流: 不分正负极

### 3、RS485 输出

DATA+接 485 总线 A 端

DATA-接 485 总线 B 端

RGND: 悬空或接 RS485 屏蔽地

#### 4、参数复位

跳线跳在 INIT 和 GND 端，下面这些参数恢复为出厂值。

- 地址：254
- 波特率：19200
- 通道：使能所有通道
- 计数滤波时间：200us

#### 5、人机界面

Heart: 系统工作时这个 LED 闪烁，代表活着。

Comm: 通讯时这个 LED 闪烁

### 四、寄存器列表

注：带\*号的数值为出厂值。

地址	字节数	数值范围		描述	属性	
		最小值	最大值			
0-3	4	1	4294967295	产品序列号，每个产品唯一。	只读	
4-5	2	100	65535	固件版本号	只读	
6	1	1	254	MODBUS 通讯地址，254*为出厂值。	读写	
7	2	3302	3302	产品型号	只读	
8	1	1	255	硬件版本号	只读	
9	2	2	1152	波特率设置寄存器.		
				数值	波特率	
				12	1200	
				24	2400	
				48	4800	
				96	9600	
				192*	19200	
				384	38400	
				576	57600	
1152	115200					
10-99	-	-	-	保留	-	
100-	2	0	65535	开关量输入通道 1 到 16 状态, 0 = 触点闭合, 1 = 触点断开。第 0 位对应输入 1, 第 1 位对应输入 2, 以此类推。	只读	
101	2	0	65535	开关量输入通道 1 计数高字	读写	
102	2	0	65535	开关量输入通道 1 计数低字, 计数值 = (101) * 65536 + (102)	读写	

待续...

续表:

地址	字节数	数值范围		描述	属性
		最小值	最大值		
103	2	0	65535	开关量输入通道 2 计数高字	读写
104	2	0	65535	开关量输入通道 2 计数低字, 计数值 = (103) * 65536 + (104)	读写
105	2	0	65535	开关量输入通道 3 计数高字	读写
106	2	0	65535	开关量输入通道 3 计数低字, 计数值 = (105) * 65536 + (106)	读写
107	2	0	65535	开关量输入通道 4 计数高字	读写
108	2	0	65535	开关量输入通道 4 计数低字, 计数值 = (107) * 65536 + (108)	读写
109	2	0	65535	开关量输入通道 5 计数高字	读写
110	2	0	65535	开关量输入通道 5 计数低字, 计数值 = (109) * 65536 + (110)	读写
111	2	0	65535	开关量输入通道 6 计数高字	读写
112	2	0	65535	开关量输入通道 6 计数低字, 计数值 = (111) * 65536 + (112)	读写
113	2	0	65535	开关量输入通道 7 计数高字	读写
114	2	0	65535	开关量输入通道 7 计数低字, 计数值 = (113) * 65536 + (114)	读写
115	2	0	65535	开关量输入通道 8 计数高字	读写
116	2	0	65535	开关量输入通道 8 计数低字, 计数值 = (115) * 65536 + (116)	读写
117	2	0	65535	开关量输入通道 9 计数高字	读写
118	2	0	65535	开关量输入通道 9 计数低字, 计数值 = (117) * 65536 + (118)	读写
119	2	0	65535	开关量输入通道 10 计数高字	读写
120	2	0	65535	开关量输入通道 10 计数低字, 计数值 = (119) * 65536 + (120)	读写
121	2	0	65535	开关量输入通道 11 计数高字	读写
122	2	0	65535	开关量输入通道 11 计数低字, 计数值 = (121) * 65536 + (122)	读写
123	2	0	65535	开关量输入通道 12 计数高字	读写
124	2	0	65535	开关量输入通道 12 计数低字, 计数值 = (123) * 65536 + (124)	读写
125	2	0	65535	开关量输入通道 13 计数高字	读写
126	2	0	65535	开关量输入通道 13 计数低字, 计数值 = (125) * 65536 + (126)	读写
127	2	0	65535	开关量输入通道 14 计数高字	读写

128	2	0	65535	开关量输入通道 14 计数低字, 计数值 = (127) * 65536 + (128)	读写
129	2	0	65535	开关量输入通道 15 计数高字	读写
130	2	0	65535	开关量输入通道 15 计数低字, 计数值 = (129) * 65536 + (130)	读写
131	2	0	65535	开关量输入通道 16 计数高字	读写
132	2	0	65535	开关量输入通道 16 计数低字, 计数值 = (131) * 65536 + (132)	读写
133	1	1	100	串口通讯模块响应命令间隔, 单位 2.5 毫秒, 默认 10 毫秒	读写
134	1	1	255	计数模式时对输入脉冲滤波时间, 单位 10 微妙, 默认为 20 (200us)	读写
135	1	0	255	使能/禁能输入通道, 0 = 禁能, 1 = 使能。 Bit 0 对应通道 1, bit2 对应通道 2.....	读写
136	1	0	255	使能/禁能输入通道, 0 = 禁能, 1 = 使能。 Bit 0 对应通道 9, bit2 对应通道 10.....	读写
137	1	0	1	输入状态选择。0 = ON/OFF, 1 = OFF/ON	读写

## 五、MODBUS 通信规约

### 概述

ModBus 协议是 Modicon 公司于 1978 年发明的一种用于电子控制器进行控制和通讯的通讯协议。通过此协议, 控制器相互之间、控制器经由网络 (例如以太网) 和其它设备之间可以进行通信。它的开放性、可扩充性和标准化使它成为一个通用工业标准。ModBus 有 27 种命令, SHJ-3100 只用了 READ, WRITE 两种, 物理层为 RS485 或 RS232, 串口数据格式为一个起始位, 8 个数据位, 1 个停止位。

ModBus 标准数据格式为:

字节 1: 从节点地址, 地址范围为 1-254, 255 为广播地址

字节 2: 命令, 读或写

字节 3: 读或写寄存器起始地址的高字节

字节 4: 读或写寄存器起始地址的低字节

字节 5: 读或写寄存器数据长度的高字节

字节 6: 读或写寄存器数据长度的低字节

字节 7: CRC 高字节

字节 8: CRC 低字节

### 命令示例:

#### 1、读命令 (0x03)

这个命令用来读取多个寄存器的内容, 主节点需要指明要操作的从节点的地址, 起始寄存器地址和要读取寄存器的个数。如果寄存器内容是整型, 则高字节在前, 低字节在后。例: 读取从节点 18, 起始寄存器为 100, 读 3 个寄存器, 主节点应发送如下数据。

字节 1: 从节点地址	0x12
字节 2: 读命令字	0x03
字节 3: 寄存器起始地址的高字节	0x00
字节 4: 寄存器起始地址的低字节	0x64
字节 5: 寄存器个数的高字节	0x00
字节 6: 寄存器个数的低字节	0x03
字节 7: CRC 校验高字节	0x46
字节 8: CRC 校验低字节	0xb7

从节点在几毫秒内返回如下数据。

字节 1: 从节点地址	0x12
字节 2: 读命令字	0x03
字节 3 : 数据个数 (寄存器数*2)	0x06
字节 4: 数据 1 的高字节	0xff
字节 5: 数据 1 的低字节	0xff
字节 6: 数据 2 的高字节	0xff
字节 7: 数据 2 的低字节	0xff
字节 8: 数据 3 的高字节	0xff
字节 9: 数据 3 的低字节	0xff
字节 10: CRC 的高字节	0xXX
字节 11: CRC 的低字节	0xXX

## 2、写命令 (0x06)

这个命令用来向单个寄存器写入数据，主节点需要指明要操作的从节点的地址，寄存器地址和要写入的数据。例：写从节点 18，寄存器为 100，数据为 512，主节点应发送如下数据。

字节 1: 从节点地址	0x12
字节 2: 写命令字	0x06
字节 3: 寄存器地址的高字节	0x00
字节 4: 寄存器地址的低字节	0x64
字节 5: 写入数据的高字节	0x02
字节 6: 写入数据的低字节	0x00
字节 7: CRC 校验高字节	0xcb
字节 8: CRC 校验低字节	0xd6

从节点在几毫秒内返回如下数据。

字节 1: 从节点地址	0x12
字节 2: 写命令字	0x06
字节 3: 寄存器地址的高字节	0x00
字节 4: 寄存器地址的低字节	0x64
字节 5: 写入数据的高字节	0x02
字节 6: 写入数据的低字节	0x00
字节 7: CRC 校验高字节	0xcb





```
0x6E, 0xAE, 0xAA, 0x6A, 0x6B, 0xAB, 0x69, 0xA9, 0xA8, 0x68, 0x78, 0xB8, 0xB9, 0x79, 0xBB,  
0x7B, 0x7A, 0xBA, 0xBE, 0x7E, 0x7F, 0xBF, 0x7D, 0xBD, 0xBC, 0x7C, 0xB4, 0x74, 0x75, 0xB5,  
0x77, 0xB7, 0xB6, 0x76, 0x72, 0xB2, 0xB3, 0x73, 0xB1, 0x71, 0x70, 0xB0, 0x50, 0x90, 0x91,  
0x51, 0x93, 0x53, 0x52, 0x92, 0x96, 0x56, 0x57, 0x97, 0x55, 0x95, 0x94, 0x54, 0x9C, 0x5C,  
0x5D, 0x9D, 0x5F, 0x9F, 0x9E, 0x5E, 0x5A, 0x9A, 0x9B, 0x5B, 0x99, 0x59, 0x58, 0x98, 0x88,  
0x48, 0x49, 0x89, 0x4B, 0x8B, 0x8A, 0x4A, 0x4E, 0x8E, 0x8F, 0x4F, 0x8D, 0x4D, 0x4C, 0x8C,  
0x44, 0x84, 0x85, 0x45, 0x87, 0x47, 0x46, 0x86, 0x82, 0x42, 0x43, 0x83, 0x41, 0x81, 0x80,  
0x40  
};
```

例：计算存储在\*puchMsg 里的 usDataLen 个数据的 CRC。

```
unsigned short CRC16 (unsigned char *puchMsg, unsigned char usDataLen)  
{  
    unsigned char uchCRCHi = 0xFF ; /* CRC 高字节初始化 */  
    unsigned char uchCRCLo = 0xFF ; /* CRC 低字节初始化*/  
    unsigned uIndex ;  
    while (usDataLen--)  
    {  
        uIndex = uchCRCHi ^ *puchMsg++ ; /* calculate the CRC */  
        uchCRCHi = uchCRCLo ^ uchCRCHi[uIndex] ;  
        uchCRCLo = uchCRCLo[uIndex] ;  
    }  
    return (uchCRCHi << 8 | uchCRCLo) ;  
}
```